

# CENTRAL AMPLIFICADORA MINIKOM

## COM NÍVEL DE GANHO AJUSTÁVEL

REF.	DESCRIÇÃO	EAN 13
531710	AMP. MINIKOM RET+MATV+FI "F" G(-5)/35/33..38	8424450188385



Central amplificadora de linha que dispõe de uma entrada e uma saída. É adequada para sistemas SMATV/CATV e cobre as bandas de canal de retorno, VHF/UHF e FI (SAT).

- Control de atenuação e equalização de FI e de MATV.
- LED indicador de sinal de saída.
- Instalação simples.
- Chassi fabricado em Zamak com alta blindagem .
- Consumo reduzido.



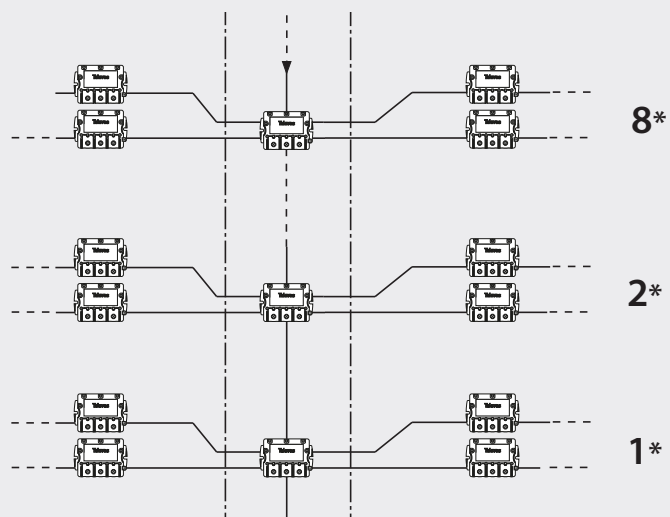
REF.	mm	g	U./Pack.
531710	182 x 117 x 57	710	1/caixa



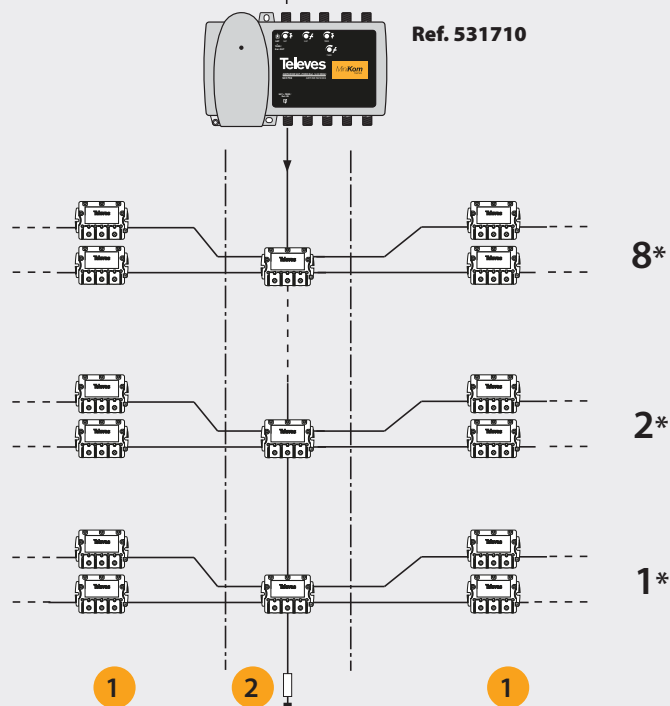
		CANAL DE RETORNO		CANAL DIRECTO	
		RET	TERR	FI (SAT)	
Margem de frequências	MHz	5...30	47...862	950...2150	
Ganho	dB	-5	35	33-38	
Perdas de retorno	dB	12	10	10	
Nível de saída	EN50083-3	IMD3 (2ch-25dB)	127	123	dBµV
		IMD2 (2ch-35dB)			
	DIN 45004B		120	-	
	42 CH CENELEC	CTB, CSO (-60dB)	98	-	
Margem de regulação de ganho	dB	-	0...20	0...20	
Margem de equalização	dB	-	0...20	0...15	
Figura de ruído	dB	-	8	-	
Tensão de alimentação	V~	196-253			
Consumo máximo	W	9			
Margem de temperatura de funcionamento	°C	-5...+45			



**A**  
Residencial



**B**  
Residencial



- 1** REDE interior de utilizadores
- 2** REDE de distribuição

\* Planta